

INNEHÅLLSFÖRTECKNING

I. BILDER	2
II. DATASKYLT OCH TEKNISKA DATA.....	83
III. ALLMÄN INFORMATION	85
IV. EKOLOGI OCH MILJÖ	87
1. EMBALLAGE.....	87
2. ANVÄNDNING	87
3. RENGÖRING	87
4. SKROTNING	87
V. INSTALLATION	87
1. REFERENSBESTÄMMELSER	87
2. UPPACKNING	87
3. PLACERING.....	87
4. RÖKUTSLÄPP	88
5. ANSLUTNINGAR	89
6. SÄKERHETSTERMOSTAT	90
7. INNAN INSTALLATIONSARBETET AVSLUTAS	90
VI. ANVISNINGAR TILL ANVÄNDAREN	91
1. ANVÄNDNING AV STEKHÄLLEN.....	91
VII. RENGÖRING	93
1. UTVÄNDIGA DELAR	93
2. ANDRA YTOR	93
3. NÄR APPARATEN INTE ANVÄNDS	93
4. INVÄNDIGA DELAR.....	93
VIII. UNDERHÅLL.....	94
1. UNDERHÅLL.....	94

III. ALLMÄN INFORMATION

- Läs igenom handboken noggrant innan apparaten används.
- Spara handboken som referensmaterial. Det är viktigt att ha den till hands även efter installationen.





- **BRANDFARA** - Se till att området runt apparaten hålls tomt och förvara aldrig bränsle i detta område. Förvara aldrig brännbart material i närheten av denna apparat.



- Installera apparaten på väl vädrad plats.
- Luftcirkulationen måste vara sådan att det finns tillräckligt med luft för förbränning i storleksordningen 2 m³/h/kW i gaseffekt och för de personer som arbetar i köket.
- Om ventilationen är otillräcklig kan kvävning bli följd. Blockera aldrig ventilationssystemet i rummet där denna maskin är placerad. Täpp aldrig igen ventilationsöppningarna (där luft tas in och släpps ut) på denna maskin eller andra maskiner.



- Ha viktiga telefonnummer som kan krävas i nödsituationer nära till hands och på väl synlig plats.
- Installation och underhåll får enbart utföras av kvalificerad personal som auktoriserats av tillverkaren. Om service krävs, kontakta en serviceverkstad som auktoriserats för detta ändamål av tillverkaren. Kräv att originalreservdelar används.
- Denna apparat är avsedd för tillagning av mat. Den är endast avsedd för industriell användning. All annan användning betraktas som felaktig.
- Denna apparat skall inte användas av minderårig eller av vuxen med nedsatt fysisk, känslomässig eller mental kapacitet, eller av person utan erfarenhet och kännedom om apparaten.
- Den personal som skall använda apparaten skall utbildas angående de inneboende riskerna.
- Övervaka apparaten när den är i funktion.
- Om apparaten går sönder eller om den inte fungerar på korrekt sätt måste den stängas av.
- Använd inte produkter som innehåller klor (natriumhypoklorit, klorsyra, saltsyra eller dylikt), varken i ren eller utspädd form, för rengöring av apparaten eller golvet under apparaten. Använd inte verktyg i metall (borstar, stålull eller dylikt) för att rengöra delar i rostfritt stål.

- Undvik att spilla olja och fett på komponenter i plast.
- Låt inte smuts, fett, matrester eller annat bilda beläggningar på apparaten.
- Rengör inte apparaten genom att spruta vatten på den.
- Spraya inte vatten eller ånga för att rengöra apparaten.
- Bullertrycknivån för beräkningsvärde A överstiger ej 70 dB (A).
- Denna handbok finns även i elektroniskt format, kontakta återförsäljaren eller Kundservice.
- Installera en strömbrytare mellan apparaten och elnätet. Specifikationer om öppningsavstånd mellan kontakterna och maximal läckström kan inhämtas i gällande bestämmelser.
- Anslut apparaten till ett jorduttag. Koppla sedan apparaten till ett ekvipotentialförbindelse med hjälp av skruven som sitter på baksidan under höljet. Skruven är märkt med symbolen .
- Vi rekommenderar att apparaten inspekteras av en auktoriserad person var 12:e månad. Vi rekommenderar att ett servicekontrakt tecknas för detta ändamål.
- Symbolen  på apparaten indikerar att denna apparat inte skall anses vara hushållsavfall, utan måste omhändertagas på korrekt sätt, för att förhindra negativa konsekvenser för vår miljö och vår hälsa. För ytterligare information om återvinning av denna apparat, kontakta den lokala representanten eller återförsäljaren, kundservice eller den lokala myndighet som ansvarar för avfallshanteringen.

Underlåtenhet att följa anvisningarna ovan kan äventyra apparatens säkerhet. Garantin upphör att gälla om anvisningarna ovan inte följs.

IV. EKOLOGI OCH MILJÖ

1. EMBALLAGE



Materialen som används till emballaget är miljövänliga och kan sparas utan risk eller brännas i ett vanligt förbränningssystem för avfall.

Plastkomponenter som kan återvinnas är märkta på följande sätt:



Polyetylen: plastfilm utanpå förpackningen, plastpåse innehållande instruktioner, påse med gasdysor.



Polypropylen: paneler på emballagets ovansida, band runt emballaget.



Expanderat polystyren: hörnskydd.

2. ANVÄNDNING

Våra apparater har hög prestanda och stor kapacitet. Minska förbrukningen av elektrisk energi, vatten och gas genom att aldrig använda apparaten på tomgång eller under villkor som försämrar dess optimala prestanda (t.ex. med öppna dörrar eller utan lock, osv.). Apparaten skall användas på en väl ventilerad plats, för att undvika eventuell uppkomst av oförbränd gas i rummet.

Om så är möjligt bör förvärmningen begränsas till omedelbart före användningen.

3. RENGÖRING

Rengör apparaten (utvändigt och om så krävs invändigt) med produkter som är biologiskt nedbrytbara till mer än 90 %, så att utsläpp av förorenande ämnen i luften minimeras (ytterligare information finns i avsnitt V "RENGÖRING").

4. SKROTNING



Skrota apparaterna på ansvarsfullt sätt. Våra apparater tillverkas till övervägande del av metallmaterial som kan återvinnas (rostfritt stål, järn, aluminium, förzinkad plåt, koppar, osv). Andelen material som kan återvinnas uppgår till mer än 90 % av den totala vikten.

Innan apparaten kasseras måste den göras obrukbar. Skär av elkabeln och ta bort alla låsanordningar så att ingen risk föreligger att människor (barn) blir inlåsta i apparaten.

V. INSTALLATION

- Läs noggrant anvisningarna om installation och underhåll i denna handbok innan apparaten installeras.



- Installation och underhåll av apparaten och omställning till andra gastyper får endast göras av kompetent personal som auktoriserats för detta ändamål av tillverkaren.
- Underlåtenhet att följa anvisningarna om installation, omställning och modifiering av apparaten kan orsaka skador på apparaten, fara för människor och göra tillverkarens garanti ogiltig.

1. REFERENSBESTÄMMELSER

- Installera apparaten i enlighet med de säkerhetsbestämmelser och lokala lagar som gäller i varje enskilt land.

2. UPPACKNING

OBSERVERA!

Kontrollera omedelbart om det har uppstått skador under transporten.

- Speditören ansvarar för varans säkerhet under transporten och leveransen.
- Undersök emballagen före och efter avlastningen.
- Gör en reklamation till speditören om apparaten uppvisar uppenbara eller dolda skador. Specificera eventuella skador och saknade artiklar på följesedeln i samband med leveransen.
- Chauffören måste underteckna följesedeln: Speditören kan underkänna reklamationen om följesedeln inte är undertecknad (speditören kan tillhandahålla det nödvändiga formuläret).



- Avlägsna emballaget. Var aktsam så att apparaten inte skadas. Bär skyddshandskar.
- Dra försiktigt av skyddsfilmerna från alla metallytor och avlägsna eventuella limrester med ett lösningsmedel av passande typ.
- Begär genom speditören att en inspektion av varan skall göras senast 15 dagar räknat från leverans. Inspektionen i fråga tjänar till att uppdaga dolda skador eller att delar fattas, problem som inte kan upptäckas förrän varorna har packats upp.
- Spar all dokumentation som finns i emballaget.

3. PLACERING

- Var varsam när apparaten flyttas för att undvika skador och fara för människor. Använd en gaffeltruck för att flytta apparaten och ställa den på plats.
- Av installationsritningen i denna manual framgår vilket utrymme som krävs för våra maskiner och anslutningarnas placering (gas, el och vatten). Kontrollera att det finns tillgång till alla anslutningar som krävs på installationsplatsen och att dessa är redo.
- Maskinen kan installeras separat eller tillsammans med andra maskiner i samma serie.
- Maskinen är inte avsedd för inbyggnad. Lämna minst 10 cm utrymme mellan maskinen och väggarna på sidan om och bakom maskinen.
- Alla ytor som befinner sig närmare maskinen än vad som specificerats måste isoleras på lämpligt sätt.
- Se till att det är ett lämpligt avstånd mellan maskinen och väggar tillverkade i brännbart material. Förvara och använd aldrig brännbara material eller vätskor i närheten av denna maskin.

- Lämna tillräckligt med utrymme mellan apparaten och eventuella sidoväggar så att det blir lätt att komma åt apparaten när den skall servas eller underhållas.
- Kontrollera att apparaten står i våg efter att den har ställts på plats. Justera eventuellt. Om apparaten inte står i våg kan det bli funktionsstörningar på apparaten.

3.1. HOPBYGGNAD AV APPARATER

- (Fig. 1A) Demontera kontrollpanelerna från maskinerna genom att skruva ur de 4 fästskruvarna.
- (Fig. 1B) Skruva ur fästskruvarna i sidopanelerna som är närmast kontrollpanelen på maskinerna som skall sättas ihop.
- (Fig. 1D) Sätt ihop maskinerna. Justera maskinernas höjd genom att vrida på fötterna och se till att maskinernas ovasidor kommer i samma höjd.
- (Fig. 1C) Vrid den ena av de två små plattorna som finns inuti maskinerna 180°.
- (Fig. 1E) Framsidan av maskinerna skall sättas ihop inifrån kontrollpanelen. Skruva i den medföljande skruven TE M5x40 på insatsen på motsatt sida.
- (Fig. 1F) En speciell kopplingsplatta medföljer vid leverans. Denna skall sättas fast på baksidan av apparaterna, i de speciella utrymmena på sidan av de bakre panelerna. Skruva fast kopplingsplattan med de två medföljande skruvarna M5 med platt huvud

3.2. FASTSÄTTNING I GOLVET

För att förhindra att halvmodulsapparater med separat montering välter måste de sättas fast i golvet. Följ noggrant anvisningarna som medföljer det nödvändiga tillbehöret (F206136).

3.3. INSTALLATION PÅ BRYGGA, KONSOL ELLER CEMENTSOCKEL

Följ noggrant anvisningarna som medföljer det aktuella tillbehöret. Följ instruktionerna som medföljer den aktuella tillvalsprodukten.

3.4. TÄTNING MELLAN APPARATER

Följ instruktionerna som medföljer förpackningen till det aktuella tätningsmedlet.

4. RÖKUTSLÄPP

4.1. APPARATER TYP "A1"

Maskiner typ "A1" skall placeras under en fläktkåpa så att alla ångor och matos som bildas under matlagningen sugs ut ur rummet.

5. ANSLUTNINGAR



• Allt installations- och underhållsarbete på matningssystemet (gas, el och vatten) måste utföras av gas-, el- eller vattendistributören eller av en installatör som är auktoriserad för ändamålet.

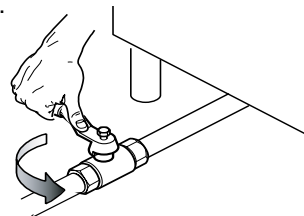
- Identifiera den förvärvade apparaten med hjälp av uppgifterna på dataskylten.
- Studera installationsritningen för att kontrollera var vatten-, gas- och elanslutningarna som eventuellt krävs för apparaten är placerade.

5.1. GASDRIVNA MASKINER

OBSERVERA! Denna maskin är avsedd att fungera med gas G20 20 mbar och har godkänts för detta ändamål. Om det blir nödvändigt att göra en omställning till en annan typ av gas, var god följ anvisningarna i avsnitt 5.1.6. i detta kapitel.

5.1.1. INNAN ANSLUTNING SKER

- Kontrollera att maskinen är inställd för den typ av gas som den kommer att matas med. Om så inte är fallet hänvisas till anvisningarna i avsnittet: "Omställning/Justering av gasdrivna maskiner".
- Installera en avstängningskran/ventil med snabbstängning före varje enskild maskin. Placera kranen/ventilen på lätt åtkomlig plats.



- Rengör anslutningsledningarna och ta bort damm, smuts och annat material som skulle kunna täppa igen ledningarna.
- Gasledningen måste ha ett tillräckligt tvärsnitt för att ett tillräckligt gasflöde till samtliga maskiner som är anslutna till gasledningen skall kunna garanteras när maskinerna körs på full effekt. En gasledning med otillräcklig kapacitet försämrar de anslutna maskinernas funktion.
- **Observera!** En felaktig justering av maskinens höjd kan påverka förbränningen och orsaka funktionsstörningar på maskinen.

5.1.2. ANSLUTNING

- Innan anslutningen till gasledningen görs måste skyddet i plast avlägsnas från maskinens gaskoppling.
- Denna maskin är konstruerad för att anslutas till gasledningen via kopplingen längst ned på höger sida. På bordsmodeller kan gasanslutningen göras via den bakre kopplingen, men först måste stängningslocket i metall skruvas loss och skruvas fast på den främre kopplingen.
- När installationen avslutats, kontrollera att det inte finns några läckor vid kopplingspunkterna. Använd en tvällösning för detta ändamål.

5.1.3. KONTROLL AV DET INKOMMANDE GASTRYCKET (fig. 2A)

Studera uppgifterna på dataskylten och kontrollera att maskinen är avsedd att fungera med den typ av gas som finns tillgänglig (om den tillgängliga gasen inte är kompatibel med de aktuella inställningarna, följ anvisningarna i avsnittet. "Omställning till annan typ av gas"). Det inkommande gstrycket skall mätas när maskinen är i funktion och med hjälp av en tryckmätare (minst 0,1 mbar).

- Demontera kontrollpanelen.
- Ta bort tätningsskruven "N" från tryckuttaget och anslut i stället tryckmätaren "O".
- Jämför värdet som uppmätts med tryckmätaren med uppgifterna i tabell B (se handbokens bilaga).
- Om värdet som tryckmätaren uppmätt inte överensstämmer med uppgifterna i tabell A får maskinen inte användas. Kontakta gasdistributören.

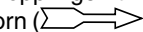
5.1.4. GASTRYCKSREGLAGE

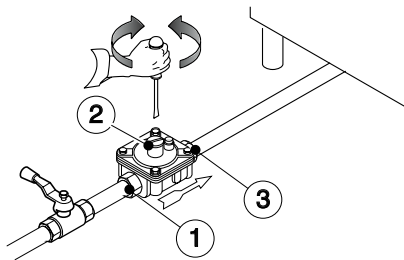
- Gasledningen måste ha ett tillräckligt tvärsnitt för att ett tillräckligt gasflöde till samtliga maskiner som är anslutna till gasledningen skall kunna garanteras när maskinerna körs på full effekt.

Om det aktuella gstrycket inte stämmer med det specificerade gstrycket eller om det är svårt att reglera gstrycket (instabilt tryck) bör ett tryckreglage installeras före maskinen, på lätt åtkomlig plats (kod 927225).

Montera helst tryckreglaget i horisontellt läge så att ett korrekt utgående gstryck kan garanteras:

- "1" sidan där gaskopplingen från gasledningen sitter
- "2" tryckregulator
- "3" sidan där gaskopplingen till maskinen sitter

Pilen på tryckregulatorn () visar gasflödets riktning.



ANMÄRKNING! Dessa modeller är utformade och certifierade för användning av metan- eller propangas. Tryckreglaget på samlingsröret är inställt på 8" w.c. (20 mbar) för metan.

5.1.5. KONTROLL AV PRIMÄRLUFTEN (Fig. 3B-3C).

Primärluften betraktas som korrekt inställd när lågan inte slocknar när gasbrännaren är kall och när lågan inte slår tillbaka när gasbrännaren är varm.

- Skruva ur skruven "A" och ställ luftaren "E" på avståndet "H", enligt illustrationen i tabell B. Skruva tillbaka skruven A och försegla med lack

5.1.6. OMSTÄLLNING TILL ANNAN TYP AV GAS

I tabell B "Tekniska data/dysor" specificeras vilken typ av dysor som skall användas när de dysor som tillverkaren installerat skall bytas (numret är instansat på dysans stomme). Efter byte av dysor måste alla punkter i följande kontrollista kontrolleras:

Kontroll	Ok
• byte av brännarens dysa/dysor	
• korrekt inställning av brännarens/brännarnas primärluft	
• byte av pilotbrännarens dysa/dysor	
• byte av sparlågeskruven/skruvarna	
• korrekt inställning av pilotbrännaren/brännarna - om nödvändigt	
• korrekt inställning av det inkommande gstrycket (se tab. "Tekniska data/dysor")	
• applicera etiketten (medföljer) med nya data om använd gastyp	

5.1.6.1 BYTE AV HUVUDBRÄNNARENS DYSA (stekhäll, fig. 3B)

- Skruva loss dysan "C" och byt den mot en dysa som passar för den nya typen av gas som skall användas (Tabell B). Observera anvisningarna i tabellen nedan.
- Dysans diameter anges i hundratals millimeter på dysans stomme.
- Skruva fast dysan "C" ordentligt igen.

5.1.6.2 BYTE AV PILOTBRÄNNARENS DYSA (stekhäll, fig. 3A)

- Skruva loss kopplingen "H" och byt dysan "G" mot en dysa som är avsedd för den använda gastypen (Tabell B).
- Numret som identifierar dysan finns på dysans stomme.
- Skruva tillbaka kopplingen "H" igen.

5.1.6.3 SPARLÅGESKRUV (stekhäll, fig. 2A)

- Ventilens sparlågeskruv "M" måste lossas två och ett halvt varv för att stekhällens PÅ/AV-funktion skall kunna aktiveras.

5.1.6.4 BYTE AV HUVUDBRÄNNARENS DYSA (ugn, fig. 3C)

- Demontera den nedersta panelen och ta ur ugnsbotten.
- Skruva loss dysan "F" (Tabell B).
- Ta ut dysan och luftaren.
- Byt dysan "F" mot en dysa som passar för den nya typen av gas som skall användas enligt nedanstående tabell.
- Dysans diameter anges i hundratals millimeter på dysans stomme.
- Sätt in dysan "F" i luftaren "E" och sätt sedan tillbaka de två komponenterna tillsammans på avsedd plats. Skruva fast dysan ordentligt.

5.1.6.5 BYTE AV PILOTBRÄNNARENS DYSA (ugn, fig. 3D)

- Skruva loss kopplingen "L" och byt dysan "I" mot en dysa som är avsedd för den använda gastypen (Tabell B).
- Dysans diameter anges i hundratals millimeter på dysans stomme.
- Skruva tillbaka kopplingen "L" igen.

5.2. ELEKTRISKA APPARATER

5.2.1. ELEKTRISK ANSLUTNING (Fig. 4A - Tabell C).

OBSERVERA! Kontrollera att elnätets spänning och frekvens överensstämmer med uppgifterna på dataskylten innan den elektriska anslutningen görs.

- För att kopplingsplinten skall bli åtkomlig måste maskinens kontrollpanel demonteras. Skruva ur fästskruvarna
- Anslut nätkabeln till kopplingsplinten enligt beskrivningen på det elektriska kopplingsschemat som medföljer maskinen.
- Lås nätkabeln med hjälp av en kabelklammer.

OBSERVERA! Tillverkaren accepterar inget ansvar om gällande säkerhetsbestämmelser inte följs.


5.2.2. NÄTKABEL

Våra maskiner är normalt sett inte försedda med nätkabel. Om en nätkabel medföljer specificeras detta separat. Installatören måste använda en flexibel kabel vars specifikationer inte understiger specifikationerna hos nätkablar med gummiisolering H07RN-F. Skydda den del av nätkabeln som finns utanför maskinen med ett metallrör eller ett rör i hårdplast.

5.2.3. STRÖMBRYTARE

Installera en strömbrytare mellan apparaten och elnätet. Specifikationer om öppningsavstånd mellan kontakterna och maximal läckström kan inhämtas i gällande bestämmelser.

5.3. JORDANSLUTNING OCH EKVIPOTENTIALSYSTEM

Anslut maskinen till ett jorduttag. Integrera sedan maskinen i ett ekvipotentialsystem med hjälp av skruven som sitter under höljet, till höger på framsidan av maskinen. Skruven är märkt med en symbol .

6. SÄKERHETSTERMOSTAT

På vissa av våra modeller finns en säkerhetstermostat som automatiskt träder i funktion när den uppmäter en temperatur som överstiger ett visst på förhand inställt gränsvärde. Termostaten stänger av gastillförseln (gasdrivna maskiner) eller eltillförseln (elektriska maskiner).

6.1. ÅTERSTÄLLNING

- Vänta tills maskinen har svalnat. 90 °C kan anses vara en lämplig temperatur för återställning av maskinens funktion.
- Tryck på den röda knappen som sitter på säkerhetstermostatens stomme.

OBSERVERA! Om det krävs att en skyddsanordning (t.ex. kontrollpanelen) demonteras för att återställa funktionen skall detta göras av en specialiserad fackman. Om ändringar görs på säkerhetstermostaten upphör garantin att gälla.

7. INNAN INSTALLATIONSARBETET AVSLUTAS

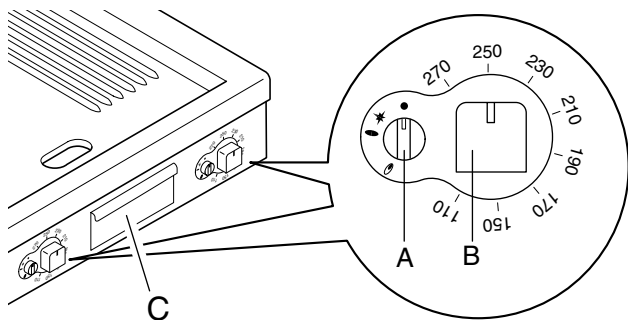
Kontrollera alla anslutningar för att vara säker på att det inte finns några läckor - använd tvållösning för detta ändamål. Använd aldrig öppna lågor för att undersöka om det finns gasläckor. Kontrollera att gasventilerna, brännarna och tändningen fungerar på korrekt sätt genom att tända alla brännare, först varje enskild brännare separat och sedan alla brännare tillsammans. Justera reglagets inställning för att få lägsta gasflöde, först till varje enskild brännare separat och sedan till alla brännarna tillsammans. Efter att installationsarbetet har avslutats åligger det installatören att instruera användaren om korrekt användningsmetod. Kontakta en lokal serviceverkstad om maskinen inte fungerar på korrekt sätt efter att samtliga kontroller har gjorts.

VI. ANVISNINGAR TILL ANVÄNDAREN

1. ANVÄNDNING AV STEKHÄLLEN

- Denna apparat är avsedd för industriellt bruk och får endast användas av personal som utbildats för detta ändamål.
- Undvik att använda apparaten på tomgång eller under villkor som försämrar dess optimala kapacitet. Förvärm inte apparaten annat än omedelbart före användningen, om det är möjligt.
- Stekhällen är en apparat som är avsedd för direkttillagning av maträtter på hällen (hamburgare, kotletter, ägg, korv, fisk, grönsaker, osv.). All annan användning betraktas som felaktig.
- Töm behållaren där olja samlas upp varje dag innan apparaten används och medan den ännu är kall.
- Använd inte stekhällen för att värma kastruller eller stekpannor.
- **400 mm stekhäll:** Består av en enda kokzon som antingen styrs av en termostatisk gasventil (gasapparat) eller av en termostat (elektrisk apparat). Känselkroppen som mäter temperaturen är placerad mitt i hällen.
- **800 mm stekhäll:** Består av två kokzoner (vänster och höger sida) som antingen styrs av två termostatiska gasventiler (gasapparat) eller av två termostater (elektrisk apparat), en för varje kokzon. Känselkropparna som mäter temperaturen är placerade mitt i hällen (på vänster och höger sida).

1.1. GASDRIVNA MODELLER



Påslagning

Kontrollvreden som styr termostatventilen har följande funktionslägen:

Vred A:

- "Släckt"
- ★ "Tändning av pilotlågan"
- 🔥 "Pilotbrännaren tänd"
- 💧 "Tänd"

Vred B:

Temperaturinställning.

- Tryck lätt på vredet "A" och vrid det samtidigt en aning moturs så att spärren frigörs.
- Tryck sedan vredet i botten och vrid det till läge ★. Det hörs ett klick vilket betyder att gnistan tänds.
- Fortsätt att hålla vredet "A" nedtryckt och vrid det till läge ●. Håll kvar vredet i detta läge i cirka 15-20 sekunder så att tillräckligt med gas hinner flöda in till pilotbrännaren och så att termoomkopplaren hinner bli varm. Det går att se om pilotbrännaren har tänts genom inspektionsglaset, som är placerat bakom fettuppsamlingslådan "C".
- Vrid därefter vredet "A" till läget för att tända brännaren.
- Använd nu vredet "B" för att ställa in önskad temperatur.
- I nödlägen kan pilotbrännaren tändas manuellt. Först måste fettuppsamlingslådan avlägsnas. Håll en tändsticka i närheten av pilotbrännaren och håll vredet "A" intryckt i position "tändning av pilotbrännaren".

Avstängning

- Vrid vredet "A" till läge ★ för att släcka huvudbrännaren.
- Släck pilotbrännaren genom att vrida vredet "A" till läge ●.

Vid arbetsdagens slut:

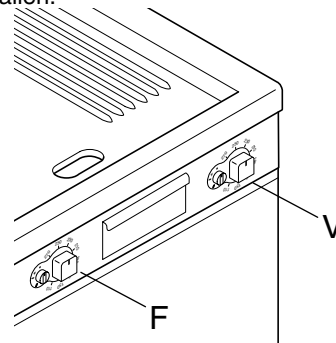
- Vrid vredet "A" till läge ●.
- Stäng huvudgaskranen.

1.1.1. SKYDDSSPÄRR

Gasventilen är försedd med en skyddsspärr (kallad "interlock") som förhindrar att brännaren tänds i cirka 40 sekunder (den tid som krävs för att termoomkopplaren skall svalna) om pilotbrännaren råkar slockna.

1.1.2. STEKHÄLL PÅ GASUGN

På modeller med gasugn styrs stekhällens funktion av en termostatventil "V" (på höger sida av kontrollpanelen). Känselkroppen som mäter temperaturen är placerad, på höger sida mitt i hällen.



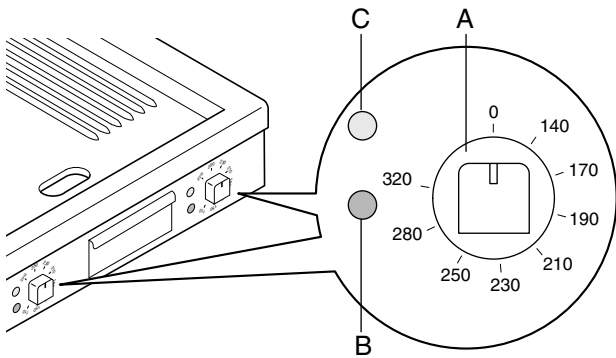
Termostatventilen "F" som sitter på vänster sida styr gasugns funktion.

OBS! Denna modell är en statisk ugn. Under tillagningen skall ugnsdörren vara stängd.

1.1.3. ANVÄNDNING AV VENTILERAD UGNEN

Se bifogad handbok (59589B800)

1.2. ELEKTRISKA MODELLER



Påslagning

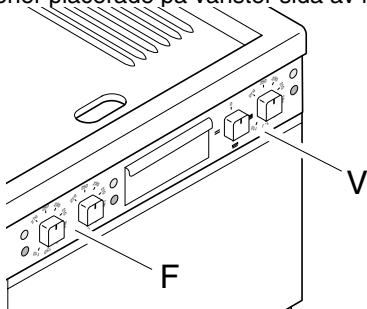
- Ställ strömbrytaren som är monterad mellan apparaten och elnätet i läge på.
- Vrid termostatvredet "A" till önskad temperatur.
- Den gröna kontrolllampan "C" tänds, vilket visar att spänningen är på.
- Kontrolllampan "B" tänds när värmeelementen är i funktion. Kontrolllampan slocknar när inställd temperatur har uppnåtts.

Avstängning

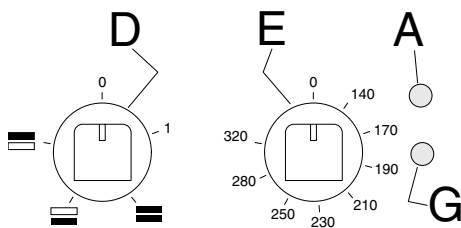
- Vrid vreden till läge "0".

1.2.1. STEKHÄLL PÅ ELEKTRISK UGN

På modeller med elektrisk ugn är termostaterna "F" till stekhållens två zoner placerade på vänster sida av kontrollpanelen.



Vreden till den elektriska ugnen "V" är placerade på höger sida: Ugnselementens funktion styrs av ett vred "D" med fyra lägen, medan temperaturen inuti ugnsutrymmet styrs av en termostat "E".



Vredet används för välja övervärme, undervärme eller övervärme och undervärme tillsammans, allt efter önskemål:

- O Släckt
- 1 Ugnen ansluten till elnätet
- Overvärme och undervärme
- Overvärme
- Undervärme

Påslagning

Vrid vredet "D" (som styr ugnselementens funktion) till önskat användningsläge.

Den gröna kontrolllampan "A" tänds, vilket visar att ugnen är ansluten till elnätet.

Ställ in önskad temperatur med termostatvredet "E". Den gula kontrolllampan "G" tänds när ugnselementen arbetar. Kontrolllampan slocknar när inställd temperatur har uppnåtts.

Avstängning

Vrid vreden till avstängningsläget "0". Slå av strömmen med strömbrytaren som sitter mellan ugnen och elnätet.

OBS! Denna modell är en statisk ugn. Under tillagningen skall ugnsdörren vara stängd.

VII. RENGÖRING

VARNING!

Innan något rengörings- eller underhållsarbete görs måste apparaten alltid skiljas från elnätet.

Använd aldrig is eller vatten för att kyla hällen. Det är förbjudet att använda is och vatten för rengöring av hällen när den är varm. Det kan leda till att hällen deformeras permanent och till att apparatens funktion förstörs. Garantin upphör automatiskt att gälla om rengöringen görs på felaktigt sätt.

1. UTVÄNDIGA DELAR

YTOR MED STÅLSATINERING (varje dag)

- Rengör alla ytor i stål: Det går lätt att ta bort smutsen direkt efter att den bildats.
- Ta bort smuts, fett och matpartiklar från ytorna i stål. Rengör med en trasa eller en svamp som doppats i ljummet tvålatten, med eller utan andra rengöringsmedel. Torka alla rengjorda ytor noggrant efteråt.
- Om smuts, fett eller matpartiklar har grott in, torka med trasan/svampen i satineringsens riktning och skölj ofta. Cirklande rörelser med trasan/svampen kan få smutspartiklarna som samlas på trasan/svampen att förstöra stålsatineringsen.
- Föremål i järn kan förstöra eller skada stålet. Skadade ytor drar åt sig mer smuts och rostar lättare.
- Återställ satineringsen i ursprungligt skick om det är nödvändigt.

YTOR SOM SVÄRTATS AV VÄRME (vid behov)

På ytor som utsätts för höga temperaturer kan det bli mörka missfärgade ringar. Dessa missfärgningar kan lätt tas bort och är inte tecken på skada. Följ anvisningarna i föregående avsnitt.

2. ANDRA YTOR

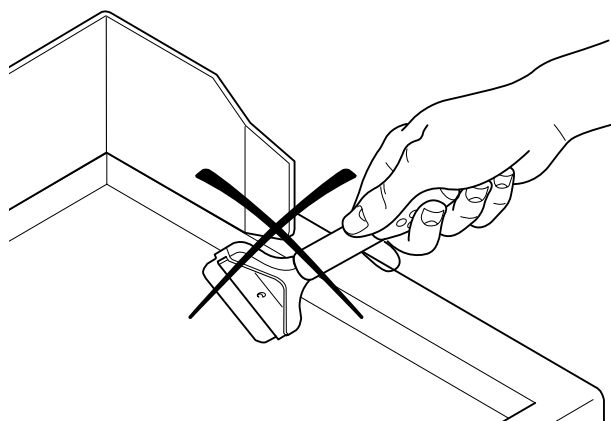
YTOR I MJUKT JÄRN ELLER GJUTJÄRN (varje dag)

Torka bort smutsen med en fuktig trasa. Om det bildats hårda beläggningar kan det bli nödvändigt att använda tillbehören (tillval eller medföljande tillbehör) som finns i listan för rengöringen. Sätt på maskinen efter rengöringen så att alla ytor torkar snabbt. Smörj sedan ytorna med matolja så att det bildas ett tunt skikt.

FÖRKROMADE YTOR (varje dag)

- **Det är förbjudet att använda produkter innehållande klor eftersom sådana produkter kan skada hällen**
- Användning av citron och mycket stora mängder salt (som innehåller klor) vid tillagningen kan inverka på den förkromade hällens utseende. För att bevara hällens utseende bör således detta undvikas.
- Använd aldrig annat än stekspadar i rostfritt stål med avrundade kanter för att lägga maten på hällen och ta bort maten från hällen.
- Använd den speciella skrapan med avrundade kanter för att rengöra släta hållar under tillagningen och den speciella skrapan med räfflade kanter för att rengöra den räfflade hällen. Använd inte redskap som kan skada den förkromade ytan.
- Vid arbetsdagens slut, när hällen svalnat, skall den rengöras med en svamp. Torka noggrant efteråt. Om det blir kvar fläckar på hällen kan ättika användas för rengöringen. Skölj hällen noggrant efter rengöringen.
- Använd inte stålull, skurpulver eller starka kemiska produkter (eller produkter som innehåller klor) för rengöring av hällen.

Observera! Använd inte skrapan kantställd (se bild)



eftersom det blir repor i stekhällen, vilket permanent skadar hällens funktion och möjligheten att rengöra den. Byt blad om det inte är perfekt slipat.

BRUNNAR OCH UPPSAMLINGSLÅDOR (flera gånger per dag)

Avlägsna fett, olja, matpartiklar och dylikt från alla behållare och lådor som används för att samla upp fett och dylikt. Rengör alltid behållarna vid arbetsdagens slut. Under användningen av apparaten skall behållarna tömmas innan de är helt fulla.

3. NÄR APPARATEN INTE ANVÄNDS

Följ anvisningarna nedan om apparaten inte skall användas på ett tag:

- Stäng kranar eller huvudströmbrytare som sitter före apparaterna.
- Gnid in alla ytor i rostfritt stål med en trasa som fuktats en aning i vaselinolja, så att det bildas ett tunt skyddande skikt.
- Vädra rummet regelbundet.
- Se till att maskinen kontrolleras innan den används igen.
- Låt elektriska apparater fungera på lägsta effekt i minst 45 minuter för att undvika en alltför snabb avdunstning av fukt som samlats och risk för att elementet förstörs.

4. INVÄNDIGA DELAR (var 6:e månad)

OBSERVERA! Arbetet i fråga får uteslutande utföras av specialiserade fackmän.

- Kontrollera skicket på de invändiga komponenterna.
- Avlägsna alla smutsbeläggningar som eventuellt finns inuti maskinen.
- Undersök och rengör tömningssystemet.

OBS! Om användningsvillkoren är exceptionella (t.ex. intensiv användning av apparaten, områden med hög salthalt i luften, osv.) rekommenderar vi att den ovan beskrivna rengöringen görs oftare.

VIII. UNDERHÅLL

1. UNDERHÅLL

Alla komponenter som kräver underhåll finns på apparatens framsida, men för att komma åt dem måste kontrollpanelen och frontpanelen tas av. Innan apparaten öppnas måste den alltid skiljas från elnätet

1.1. FELSÖKNING - FEL OCH LÄMPLIGA ÅTGÄRDER

Även vid normal användning av apparaten kan det uppstå fel.

Pilotbrännaren tänds inte

Möjliga orsaker:

- Tändstiftet är inte ordentligt fastsatt eller fel anslutet.
- Tändaren eller tändstiftskabeln är skadad.
- Trycket i gasledningarna är för lågt.
- Dysan är igensatt.
- Gasventilen är trasig.

Pilotbrännaren slocknar när tändvredet släpps upp

Möjliga orsaker:

- Termoomkopplaren värms inte upp tillräckligt av pilotbrännaren.
- Defekt på termoomkopplaren.
- Vredet till gasventilen har inte tryckts ned tillräckligt.
- För lågt gastryck i ventilen.
- Gasventilen är trasig.

Pilotbrännaren är tänd, men huvudbrännaren tänds inte

Möjliga orsaker:

- Tryckfall i gasledningen.
- Dysan är igensatt eller gasventilen är trasig.
- Brännarens gasöppningar är igensatta.

Det går inte att reglera stekhällens temperatur

Möjliga orsaker:

- Defekt på termostatens känslkropp.
- Gasventilen är trasig.

Det går inte att reglera ugnens temperatur

Möjliga orsaker:

- Defekt på termostatens känslkropp.
- Gasventilen är trasig.
- Defekt på den elektriska termostaten.
- Den elektriska säkerhetstermostaten har aktiverats.

ANVISNINGAR FÖR BYTE AV KOMPONENTER

(får endast göras av en auktoriserad installatör)

GASVENTIL

- Demontera vreden och kontrollpanelen.
- Skruva ur ledningen till pilotbrännaren och termoomkopplaren.
- Skruva ur kopplingarna vid gasintagen och gasutloppen.
- Lyft upp hällen och avlägsna termostatens känslkropp.
- Följ anvisningarna ovan i omvänd ordning när komponenterna skall sättas tillbaka.

STEKHÄLLENS PILOTBRÄNNARE, TERMOOMKOPPLARE, TÄNDSTIFT OCH TÄNDARE

- Demontera vreden och kontrollpanelen.
- Byt komponenten.

STEKHÄLLENS HUVUDBRÄNNARE

- Demontera vreden och kontrollpanelen.
- Demontera stekhällen, men ta först bort termostaternas känslkroppar.
- Demontera brännarens fäste vid gasledningen på dyshållaren.
- Demontera brännaren och byt den.

Följ anvisningarna ovan i omvänd ordning när komponenterna skall sättas tillbaka.

UGNENS PILOTBRÄNNARE, TERMOOMKOPPLARE, TÄNDSTIFT OCH TÄNDARE

- Demontera vreden och kontrollpanelen.
- Demontera ugnens gjutjärnsplatta och skyddet till pilotbrännaren.
- Byt komponenten.

Följ anvisningarna ovan i omvänd ordning när komponenterna skall sättas tillbaka.

UGNENS HUVUDBRÄNNARE

- Demontera ugnens gjutjärnsplatta.
- Demontera brännarens skyddsanordning.
- Demontera brännaren och byt den.

Följ anvisningarna ovan i omvänd ordning när komponenterna skall sättas tillbaka.

1.2. UNDERHÅLLSPROGRAM

- Vi rekommenderar att apparaten inspekteras av en auktoriserad person var 12:e månad. Vi rekommenderar att ett servicekontrakt tecknas för detta ändamål.